

Samohybné kĺbové pracovné plošiny

Genie® Z™-45/25 a z™-45/25J DC/Bi-Energy

Model	Z™-45/25	Z™-45/25 DC Bi-Energy
ROZMERY		
Pracovná výška max.*	15,87 m	15,94 m
Výška podlahy koša max.	13,87 m	13,94 m
Stranový dosah max.	7,62 m	7,65 m
Premostenie max.	7,04 m	7,24 m
A Dĺžka koša	0,76 m	0,76 m
B Šírka koša	1,83 m	1,83 m
C Celková výška - v transportnej polohe	2,00 m	2,00 m
D Celková dĺžka - v transportnej polohe	5,56 m	6,83 m
E Celková šírka	1,79 m	1,79 m
F Rázvor náprav	2,03 m	2,03 m
G Svetlost' podvozku - zasunuté ochranné lišty	0,24 m	0,24 m

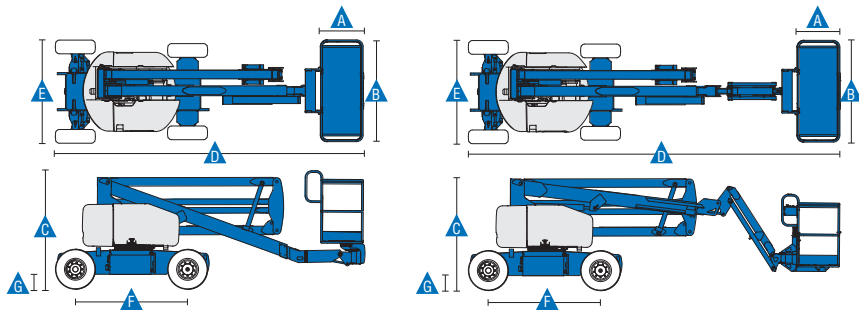
TECHNICKÉ PARAMETRE		
Nosnosť koša max.	227 kg	227 kg
Otoč koša	180°	160°
Vertikálna otoč JIB ramena	-	135°
Rozsah	355° prerušovaný	355° prerušovaný
Zadný presah	-	-
Rýchlosť pojazdu - v transportnej polohe	4,8 km/h	4,8 km/h
Rýchlosť pojazdu - vo zdvihutej polohe**	1,0 km/h	1,0 km/h
Stúpavosť - v transportnej polohe***	30 %	30 %
Polomer otáčania - vnútorný	1,8 m	1,8 m
Polomer otáčania - vonkajší	4,27 m	4,27 m
Ovládanie	24 V DC proporcionálne	24 V DC proporcionálne
Kolesá - plnené penou	23 x 37 cm	23 x 37 cm

NAPÁJANIE		
Napájací zdroj - jednosmerný	48 V DC (osem batérií 6 V o kapacite 350 Ah)	
Napájací zdroj - Bi-Energy	48 V DC (osem batérií 6 V o kapacite 350 Ah) s alternátorom poháňaným dieselovým motorom Tier IV Kubota 9,9 kW	
Núdzové ovládanie	24 V DC	24 V DC
Objem hydraulickej nádrže	30,3 l	30,3 l
Objem palivovej nádrže - Bi-Energy	34,1 l	34,1 l

HLADINY HLUKU A VIBRÁCIÍ	
Hladina akustického tlaku (v transportnej polohe)	<70 dBA
Hladina akustického tlaku (v pracovnej polohe)	<70 dBA
Vibrácie	<2,5 m/s ²

CELKOVÁ HMOTNOSŤ****		
Kolesá plnené penou CE DC	6 963 kg	7 394 kg
Kolesá plnené penou CE Bi-Energy	7 190 kg	7 620 kg

SPLNENIE NORIEM	
Smernice EU: 2006/42/ES - stroje (harmonizovaná norma EN280); 2004/108/ES (elektromagnetická kompatibilita); 2006/95/ES (smernica pre nízke napätie); 2000/14/ES (vonkajší hluk)	



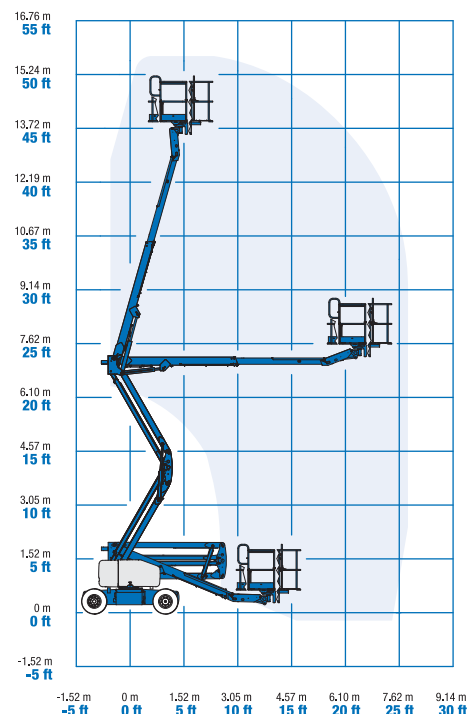
* U metrického ekvivalentu pracovnej výšky sa k výške koša pripočítajú 2 m.

** V režime zdvihu (zdvihnutý kôš) je stroj určený k používaniu iba na pevných a rovných povrchoch.

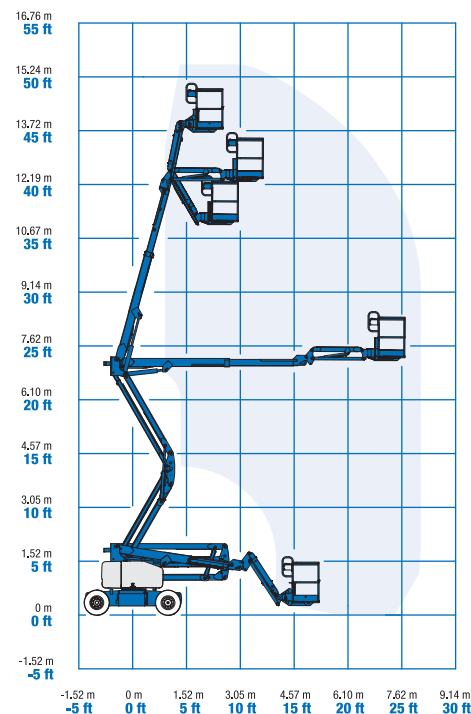
*** Stúpavosť sa týka jazdy vo svahoch. Podrobné informácie týkajúce sa sklonu svahu nájdete v návode k obsluhu.

**** Hmotnosť sa bude meniť v závislosti na voľiteľnom príslušenstve a podľa noriem danej krajiny.

Rozsah pohybu Z™-45/25



Rozsah pohybu Z™-45/25J DC/Bi-Energy



Samohybné kĺbové pracovné plošiny

Genie® Z™-45/25 a z™-45/25J DC/Bi-Energy

Štandardné parametre

Rozmery

Z™-45/25

- Pracovná výška 15,87 m
- Stranový dosah 7,62 m
- Premostenie 7,04 m
- Nosnosť koša max. 227 kg

Z™-45/25J DC/Bi-Energy

- Pracovná výška 15,94 m
- Stranový dosah 7,65 m
- Premostenie 7,24 m
- Nosnosť koša max. 227 kg

Technické vlastnosti

- Kôš s automatickým vyrovnávaním
- Hydraulické otáčanie koša
- Proporcionálne ovládanie riadiacou pákou
- Konektor pre pripojenie telematického systému
- Riadenie s tlačítkami pre ovládanie
- Aktivácia pojazdu
- Striedavé napájanie koša
- Klaksón
- Počítadlo hodín
- Výstraha upozorňujúca na sklon
- Výstraha upozorňujúca na sklon a pohyb
- Blikajúci maják
- Prerušované otáčanie v rozsahu 355°
- Bez presahu
- Certifikovaný snímač zaťaženia

Napájanie

- Zostava batérií s možnosťou hlbokého vybitia 48 V
- Núdzové ovládanie 24V DC
- Palubný alternátor poháňaný motorom Tier IV Kubota 9,9 kW (13,3 hp) (iba model Bi-Energy)
- Univerzálna inteligentná nabíjačka batérií 30 A
- Ukazovateľ nabitia batérie
- Prerušenie v prípade nízkeho napätia batérie

Ľahká konfigurácia podľa vašich potrieb

Voliteľné príslušenstvo koša

- Oceľový 1,83 m s dvoma vstupmi s bočnou kývnou brámkou

Rameno JIB

- Bez ramena
- Kĺbový výložník JIB ramena 1,52 m

Napájanie

- 48V DC (štyri batérie 6V 350 Ah)

Pojazd ako voliteľné príslušenstvo

- 2 x 4

Kolesá ako voliteľné príslušenstvo

- Priemyselné, plnené penou (štandardne)
- Priemyselné, nešpiniace, plnené penou



Doplnky a príslušenstvo

Voliteľné príslušenstvo za účelom rozšírenia funkcií

- Pletivové vložky do koša do polovice výšky koša s kývnou brámkou
- Horné núdzové vedenie koša
- Vedenie vzduchu do koša
- Napájanie koša
- Zostava pracovných svetiel
- Biologicky rozložiteľný hydraulický olej
- Sada pre nepriaznivé podmienky
- Voliteľné príslušenstvo pre vypnutie v prípade náklonu
- Uzamykateľný kryt ovládacej skrinky v koši
- Konštrukcia chrániaca obsluhu

Napájanie

- Bezúdržbové batérie AGM
- Katalytický tlmič dieselového motora (iba Bi-Energy)
- Modul pre vypnutie pri nízkej teplote
- Voliteľná verzia s ohrievačom motora (iba Bi-Energy)
- Zostava pre chladné počasie