

# Samohybné kĺbové pracovné plošiny

## Genie® Z™-45/25 RT a Z™-45/25J RT

Model	Z™-45/25 RT	Z™-45/25J RT
<b>ROZMERY</b>		
Pracovná výška max.*	15,97 m	15,86 m
Výška podlahy koša max.	13,97 m	13,86 m
Stranový dosah max.	7,49 m	7,52 m
Premostenie max.	7,14 m	7,14 m
<b>A</b> Dĺžka koša	0,76 m	0,76 m
<b>B</b> Šírka koša	1,83 m	1,83 m
<b>C</b> Celková výška - v transportnej polohe	2,13 m	2,13 m
<b>D</b> Celková dĺžka - v transportnej polohe	5,38 m	6,65 m
<b>E</b> Celková šírka	2,29 m	2,29 m
<b>F</b> Rázvor náprav	2,03 m	2,03 m
<b>G</b> Svetlosť podvozku - zasunuté ochranné lišty	0,37 m	0,37 m

<b>TECHNICKÉ PARAMETRE</b>		
Nosnosť koša max.	227 kg	227 kg
Otoč koša	180°	160°
Vertikálna otoč JIB ramena	-	135°
Rozsah	355° prerušovaný	355° prerušovaný
Zadný presah	-	-
Rýchlosť pojazdu - v transportnej polohe	7,24 km/h	7,24 km/h
Rýchlosť pojazdu - vo zdvihnutej polohe**	1,0 km/h	1,0 km/h
Stúpavosť 4WD - v transportnej polohe***	45 %	45 %
Polomer otáčania - vnútorný	1,68 m	1,68 m
Polomer otáčania - vonkajší	4,50 m	4,50 m
Ovládanie	12 V DC proporcionálne	12 V DC proporcionálne
Kolesá - plnené penou	355/55 D20	355/55 D20

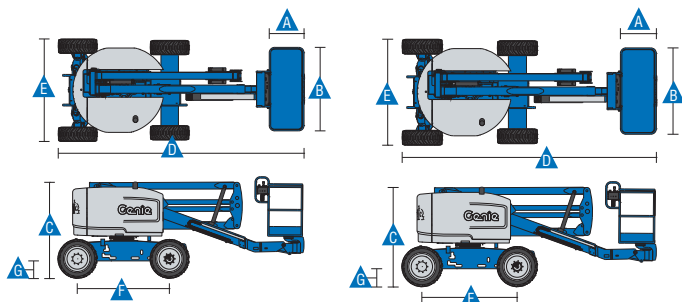
<b>POHON</b>		
Pohon	Dieselový motor Deutz D 2011L03i, 3 valce, 35,8 kW (48 hp)	
Núdzové ovládanie	12 V DC	12 V DC
DC objem hydraulickej nádrže	83 l	83 l
Objem palivovej nádrže	64,4 l	64,4 l

<b>HLADINY HLUKU A VIBRÁCIÍ</b>	
Hladina akustického tlaku (v transportnej polohe)	<87 dBA
Hladina akustického tlaku (v pracovnej polohe)	<82 dBA
Vibrácie	<2,5 m/s <sup>2</sup>

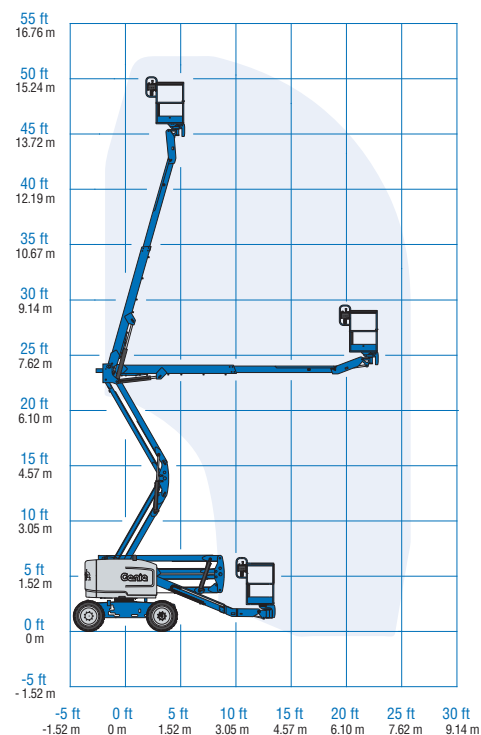
<b>CELKOVÁ HMOTNOSŤ****</b>		
CE 4WD (kolesá plnené penou)	6 415 kg	6 460 kg

**SPLNENIE NORIEM**

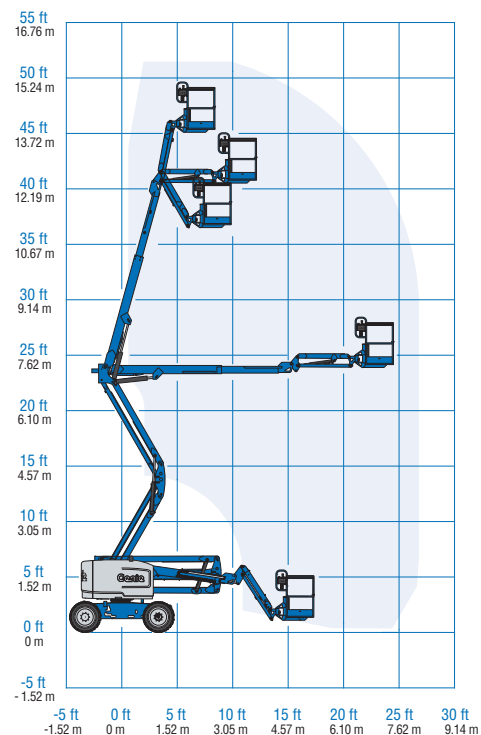
Smernice EU: 2006/42/ES - smernica pre stroje. Harmonizované normy: EN280; 2004/108/EU (elektromagnetická kompatibilita); 2000/14/ES (vonkajší hluk)



### Rozsah pohybu Z™-45/25 RT



### Rozsah pohybu Z™-45/25J RT



\* U metrického ekvivalentu pracovnej výšky sa k výške koša prítajú 2 m.

\*\* V režime zdvíhu (zdvihnutý kôš) je stroj určený k používaniu iba na pevných a rovných povrchoch.

\*\*\* Stúpavosť sa týka jazdy vo svahoch. Podrobné informácie týkajúce sa sklonu svahu nájdete v návode k obsluhu.

\*\*\*\* Hmotnosť sa bude meniť v závislosti na voľiteľnom príslušenstve a podľa noriem danej krajiny.

# Samohybné kĺbové pracovné plošiny

## Genie® Z™-45/25 RT a z™-45/25J RT

### Štandardné parametre

#### Rozmery

##### Z™-45/25 RT

- Pracovná výška 15,97 m
- Stranový dosah 7,49 m
- Premostenie 7,14 m
- Nosnosť koša max. 227 kg

##### Z™-45/25J RT

- Pracovná výška 15,86 m
- Stranový dosah 7,52 m
- Premostenie 7,14 m
- Nosnosť koša max. 227 kg

#### Technické vlastnosti

- Kôš s automatickým vyrovnávaním
- Hydraulické otáčanie koša
- Proporcionálne ovládanie riadiacou pákou
- Konektor pre pripojenie telematického systému
- Chladič hydraulického oleja
- Riadenie s tlačítkami pre ovládanie
- Aktivácia pojazdu
- Kábel striedavého napájania koša
- Klaksón
- Počítadlo hodín
- Výstraha upozorňujúca na sklon a pohyb
- Blikajúci maják
- Prerušované otáčanie v rozsahu 355°
- Pojazd s pozitívnou trakčnou silou
- Dvojrýchlostný motor pre pohon kolies
- Bez presahu
- Dvojitý rovnobežník pre vertikálne sledovanie stien
- Certifikovaný snímač zaťaženia

#### Napájanie

- Núdzové ovládanie 12 V DC
- Ohrievač nasávaného vzduchu motora Deutz
- Výsuvný nosič motora

### Ľahká konfigurácia podľa vašich potrieb

#### Voliteľné príslušenstvo koša

- Oceľový 1,83 m s dvoma vstupmi s bočnou kývnou brávkou

#### Rameno JIB

- Bez ramena
- Kĺbový výložník JIB ramena 1,52 m

#### Verzie pohonu

- Dieselový motor Deutz 35,8 kW (48 hp)

#### Pojazd ako voliteľné príslušenstvo

- 4 x 4

#### Náprava ako voliteľné príslušenstvo

- Aktívna, kývna

#### Kolesá ako voliteľné príslušenstvo

- Terénne, plnené penou
- Terénne, nešpiniace (plnené penou)

### Doplnky a príslušenstvo

#### Voliteľné príslušenstvo za účelom rozšírenia funkcií

- Pletivové vložky do koša do polovice výšky koša s kývnou brávkou
- Horné núdzové vedenie koša
- Vedenie vzduchu do koša
- Napájanie koša
- Zostava pracovných svetiel (2 na podvozku, 2 na koši)
- Dvojité riadenie s riadiacou pákou
- Biologicky rozložiteľný hydraulický olej
- Sada pre nepriaznivé podmienky
- Uzamykateľný kryt ovládacej skrinky v koši
- Konštrukcia chrániaca obsluhu

#### Napájanie

- Katalytický tlmič pre dieselový motor
- Sada pre meranie motora (tlaku oleja a teploty)
- Zostavy striedavého generátora (110 V/60 Hz - 220 V/50 Hz, 3000W)
- Modul pre vypnutie pri nízkej teplote

