

Samohybné kĺbové pracovné plošiny

Genie® Z™-30/20N a Z™-30/20N RJ

Model	Z™-30/20N	Z™-30/20N RJ
ROZMERY		
Pracovná výška max.*	11,14 m	10,89 m
Výška podlahy koša max.	9,14 m	8,89 m
Stranový dosah max.	6,53 m	6,25 m
Premostenie max.	3,86 m	3,86 m
A Dĺžka koša	0,76 m	0,76 m
B Šírka koša	1,17 m	1,17 m
C Celková výška - v transportnej polohe	2,05 m	2,05 m
D Celková dĺžka - v transportnej polohe	5,11 m	5,11 m
E Skladovacia výška	2,08 m	2,24 m
F Skladovacia dĺžka	3,5 m	3,66 m
G Celková šírka	1,19 m	1,19 m
H Rázvor náprav	1,58 m	1,58 m
I Svetlosť podvozku - zasunutú ochrannú lištu	0,09 m	0,09 m

TECHNICKÉ VLASTNOSTI		
Nosnosť koša max.	227 kg	227 kg
Otoč koša	180°	180°
Vertikálna otoč JIB ramena	139°	139°
Horizontálna otoč JIB ramena	-	180°
Rozsah	355° prerušovaný	355° prerušovaný
Zadný presah	-	-
Rýchlosť pojazdu - v transportnej polohe	4,8 km/h	4,8 km/h
Rýchlosť pojazdu - vo zdvihutej polohe	1,1 km/h	1,1 km/h
Stúpanosť - v transportnej polohe**	35 %	35 %
Polomer otáčania - vnútorný	1,65 m	1,65 m
Polomer otáčania - vonkajší	3,23 m	3,23 m
Ovládanie	24 V DC proporcionálne	24 V DC proporcionálne
Kolesá - predné	56 × 18 × 45 cm	56 × 18 × 45 cm

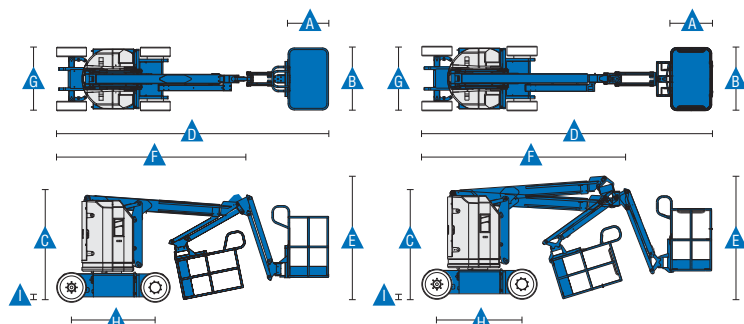
POHON		
Napájací zdroj	48 V DC (osem batérií 6 V) kapacita 350 Ah	
Núdzové ovládanie	24 V DC	24 V DC
Objem hydraulickej nádrže	15,1 l	15,1 l

HLADINY HLUKU A VIBRÁCIÍ		
Hladina akustického tlaku (v transportnej polohe)	<70 dBA	<70 dBA
Hladina akustického tlaku (v pracovnej polohe)	<70 dBA	<70 dBA
Vibrácie	<2,5 m/s ²	<2,5 m/s ²

CELKOVÁ HMOTNOSŤ****		
	6 428 kg	6 450 kg

SPLNENIE NORIEM

Smernice EU: 2006/42/ES - stroje (harmonizovaná norma EN280); 2004/108/ES (elektromagnetická kompatibilita); 2006/95/ES (smernica pre nízke napätie)



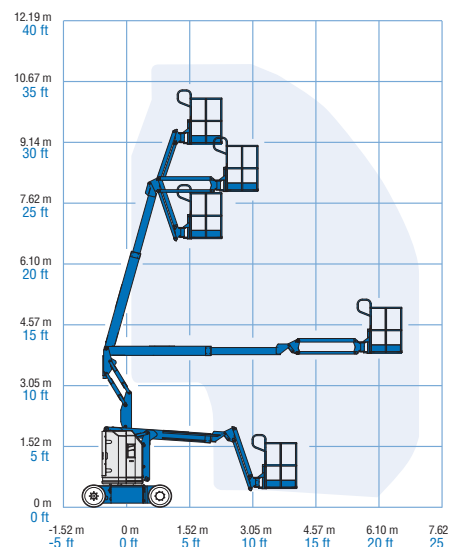
* U metrického ekvivalentu pracovnej výšky sa k výške koša pripočítajú 2 m.

** V režime zdvihu (zdvihnutý kôš) je stroj určený k používaniu iba na pevných a rovných povrchoch.

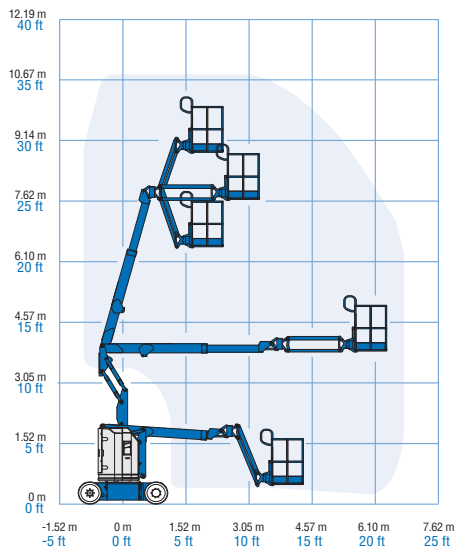
*** Stúpanosť sa týka jazdy vo svahoch. Podrobné informácie týkajúce sa sklonu svahu nájdete v návode k obsluhu.

**** Hmotnosť sa bude meniť v závislosti na voľiteľnom príslušenstve a podľa noriem danej krajiny.

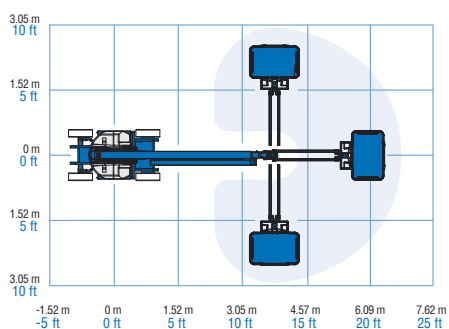
Rozsah pohybu Z™-30/20N



Rozsah pohybu Z™-30/20N RJ



Rozsah pohybu Z™-30/20N RJ



Samohybné kĺbové pracovné plošiny

Genie® Z™-30/20N a Z™-30/20N RJ

Štandardné parametre

Rozmery

Z™-30/20N

- Pracovná výška 11,14 m
- Stranový dosah 6,53 m
- Premostenie 3,86 m
- Nosnosť koša max. 227 kg

Z™-30/20N RJ

- Pracovná výška 10,89 m
- Stranový dosah 6,25 m
- Premostenie 3,86 m
- Nosnosť koša max. 227 kg

Technické vlastnosti

- JIB rameno 1,22 m (4 ft) s pracovným rozsahom 139°
- Kôš s automatickým vyrovnávaním
- Hydraulické otáčanie koša
- Proporcionálne ovládanie riadiacou pákou
- Konektor pre pripojenie telematického systému
- Riadenie s tlačítkami pre ovládanie
- Aktivácia pojazdu
- Kábel striedavého napájania koša
- Klaksón
- Počítadlo hodín
- Výstraha upozorňujúca na sklon
- Výstraha upozorňujúca na sklon a pohyb
- Blikajúci maják
- Prerušované otáčanie v rozsahu 355°
- Nulový zadný presah a presah predného ramena
- Dvojitý rovnobežník pre vertikálne sledovanie stien
- Certifikovaný snímač zaťaženia

Napájanie

- Zostava batérií s možnosťou hlbokého vybitia 48 V DC
- Núdzové ovládanie 24 V DC
- Univerzálna inteligentná nabíjačka batérií 30 A
- Ukazovateľ nabitia batérie
- Prerušenie v prípade nízkeho napätia batérie
- Výstražný kontaktný systém Lift Guard™

Lahká konfigurácia podľa vašich potrieb

Voliteľné príslušenstvo koša

- Oceľový 1,17 m

Rameno JIB

- Kĺbový výložník JIB ramena 1,22 m
- Kĺbový výložník JIB ramena 1,22 m s horizontálnym otáčaním

Napájanie

- 48 V DC (osem batérií 6 V o kapacite 350 Ah)

Pojazd ako voliteľné príslušenstvo

- 2 x 4

Kolesá ako voliteľné príslušenstvo

- Plné, pryžové, neznačkujúce

Doplňky a príslušenstvo

Prevádzkové vlastnosti

- Horné núdzové vedenie koša
- Vedenie vzduchu do koša
- Napájanie koša
- Zostava pracovných svetiel (2 na podvozku, 2 na koši)
- Sada pre nepriaznivé podmienky ⁽²⁾
- Biologicky rozložiteľný hydraulický olej ⁽²⁾
- Voliteľné príslušenstvo pre vypnutie v prípade náklonu
- Uzamykateľný kryt ovládacej skrinky v koši

Napájanie

- Modul pre vypnutie pri nízkej teplote



⁽¹⁾ Znižuje nosnosť koša na 199,6 kg.

⁽²⁾ Voliteľné príslušenstvo inštalované iba vo fabrike.

⁽³⁾ Zahŕňa predplatné na prvé 2 roky.